

## Rostfri inredning

### Hylla med aluminium stege, 4 st polyeten hyllor (373x1126mm). Justerbara fötter.

Produkt # \_\_\_\_\_

Modell # \_\_\_\_\_

Namn # \_\_\_\_\_

SIS # \_\_\_\_\_

AIA # \_\_\_\_\_



137014 (ALS1126)

Hylla med aluminium stege, 4 st polyeten hyllor (373x1126mm). Justerbara fötter.

### Kort specifikation

**Pos.** \_\_\_\_\_

Hylla med aluminiumstege och 4 stycken hyllor (373x1126mm) i polyeten.

För linjär installation

Sidostegar höjd 1700mm

I höjddled justerbara fötter

Lastkapacitet: 600kg

### Huvudfunktioner

- Kompletthyllsystem som möjliggör enkel och snabb fastsättning av hyllorna i hyllstegen.
- GN 1/1, GN 1/2 och GN 1/3 kan sättas in i ramen.

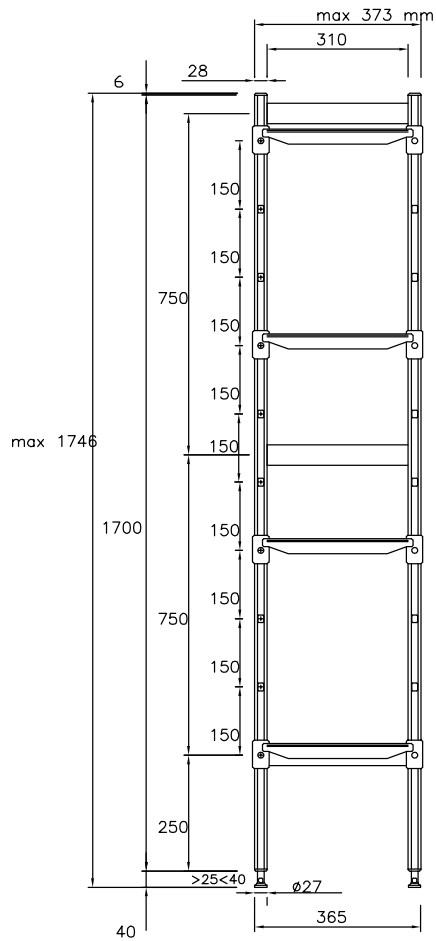
### Konstruktion

- Hyllstegar och hyllramar helt tillverkade i anodiserad aluminium (20 mikron).
- 4 hyllplan.
- Hyllor gjorda av sektioner i polyetylen.
- Hyllsektioner i polyetylen kan diskas i diskmaskin.

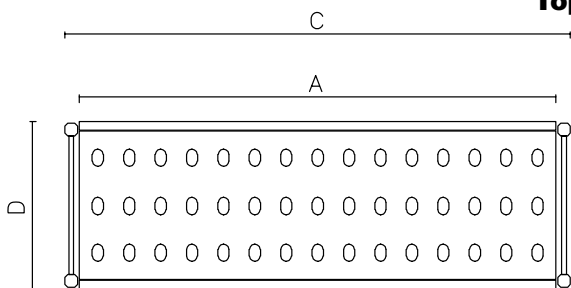
### Övriga Tillbehör

- POLYETENHYLLA MED ALUMINIUMRAM 373X1062MM PNC 850054
- HÖRNKLAMMER FÖR HYLLA 373 MM PNC 850070
- 2 ST SVIRVLAND HJUL 100 MM PNC 850072
- 2 ST SVIRVLAND HJUL MED BROMS, 100 MM PNC 850073

**Front**



**Topp**



**Other**

	A mm	C mm	D mm
137010	708	772	373
137011	798	862	373
137012	886	950	373
137013	974	1038	373
137014	1062	1126	373
137015	1152	1216	373
137016	1240	1304	373
137017	1330	1394	373
137018	1505	1569	373

**Viktig information**

Yttermått, bredd	
137014 (ALS1126)	1126 mm
Yttermått, djup	373 mm
Yttermått, höjd	1700 mm
Max kapacitetsvikt:	760 kg
Nettovikt:	ISO 9001; ISO 14001 kg
Uprights	2